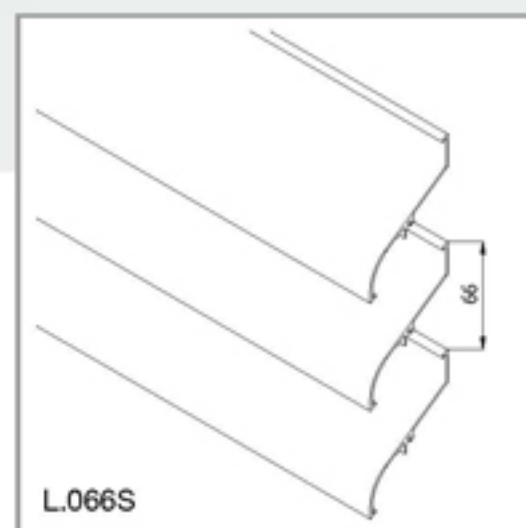
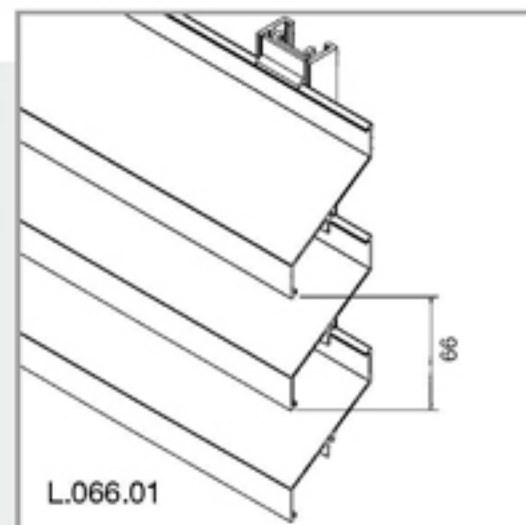
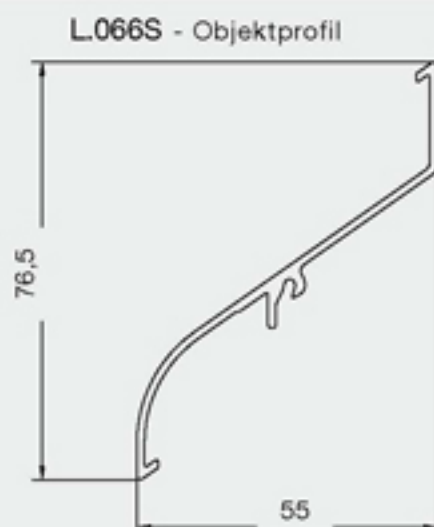
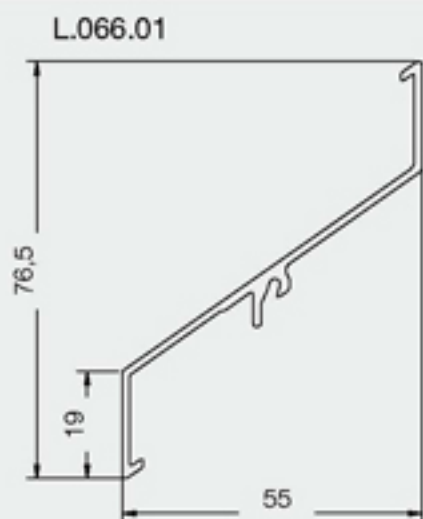


Lamellentypen - L.066



Beschreibung

Aluminium-Strangpressprofil mit einem Lamellenabstand von 66 mm

Beschreibung

Oftmals verwendet in Fällen, in denen der Abstand zwischen den Lamellen die Ästhetik des gesamten Objekts wiedergibt.

Anwendung der geschlossenen Lamelle L.066CL, für vollständig oder partiell geschlossene Fassaden.

Material

Aluminium-Strangpressprofile, Legierung EN AW 6063 T66



Technische Daten L.066.01

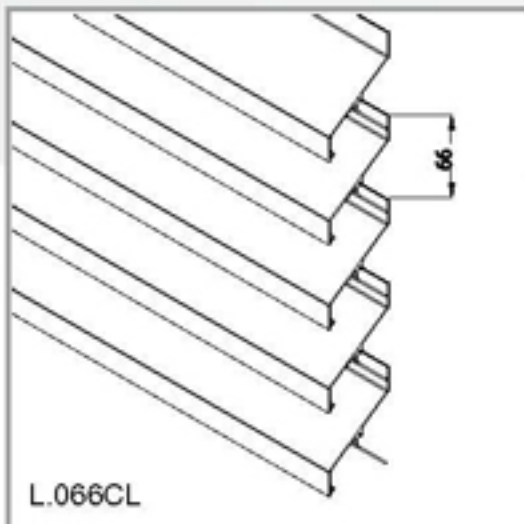
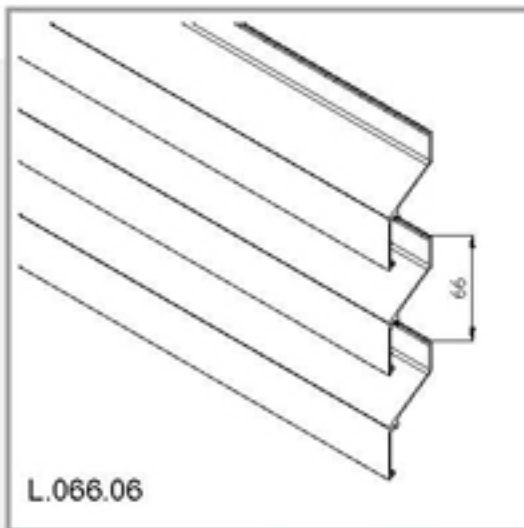
Lamellenabstand: 66 mm
 Tiefe: 55 mm
 Höhe: 76,5 mm
 K-Faktor*, Zufuhr: 13,62
 Optischer freier Querschnitt*: 70%
 Physischer freier Querschnitt*: 49,2%
 Höchstüberspannung zwischen zwei Halteprofilen**: 1600 mm

Technische Daten L.066S

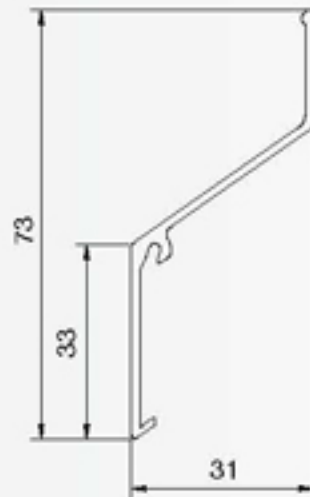
Lamellenabstand: 66 mm
 Tiefe: 55 mm
 Höhe: 76,5 mm
 K-Faktor*, Zufuhr: 13,62
 Optischer freier Querschnitt*: 70%
 Physischer freier Querschnitt*: 49%
 Höchstüberspannung zwischen zwei Halteprofilen**: 1600 mm

* Definition siehe S. 44

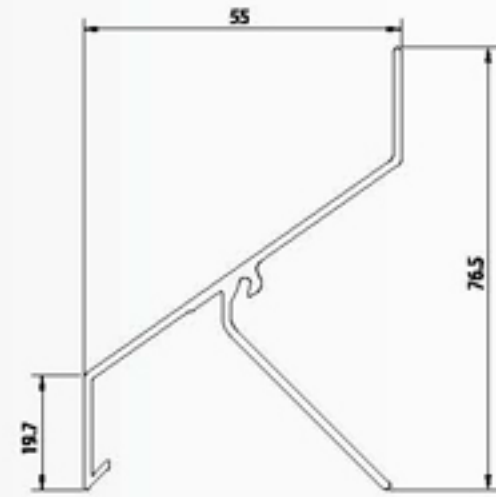
** Bei Winddruck q_b 800 Pa



L.066.06 - Objektprofil



L.066CL



Beschreibung

Oberflächenbehandlung

- EV-1 eloxiert (20 Mikron)
- Polyester-Pulverbeschichtung (60 - 80 Mikron) in RAL-Farben

Insektenschutz

An der Rückseite der Unterkonstruktion befestigt.

Türen

Einzel- und Doppeltüren erhältlich mit dem RENSON® Standard-Baubeschlag und auf einem Flachscharnier bewegend (siehe S. 64 - 65)

Lamellenhalter

Einfach-Lamellenhalter: Typ L.066.11

Doppel-Lamellenhalter für thermische Ausdehnung: L.066.12
(Lamellen-Stossbereich)

Lamellenhalter für variablen Lamellenabstand:

- einfach: Typ L.066.13
- doppelt: Typ L.066.14

Technische Daten L.066.06

Lamellenabstand: 66 mm

Tiefe: 31 mm

Höhe: 73 mm

K-Faktor*, Zufuhr: 29,11

Optischer freier Querschnitt*: 50%

Physischer freier Querschnitt*: 38%

Höchstüberspannung zwischen zwei Halteprofilen**: 1500 mm

Technische Daten L.066CL

Lamellenabstand: 66 mm

Tiefe x Höhe: 55 x 76,5

Höchstüberspannung zwischen zwei Halteprofilen**: 2300 mm

* Definition siehe S. 44

** Bei Winddruck q_b 800 Pa



L.066.11



L.066.12

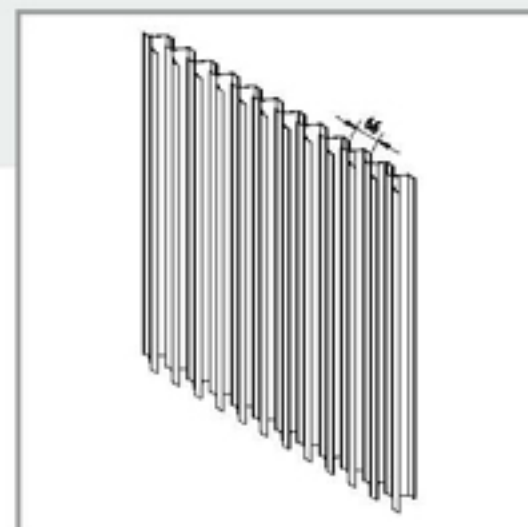
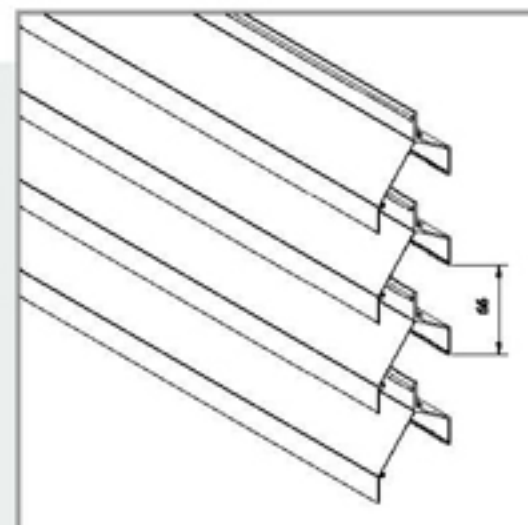
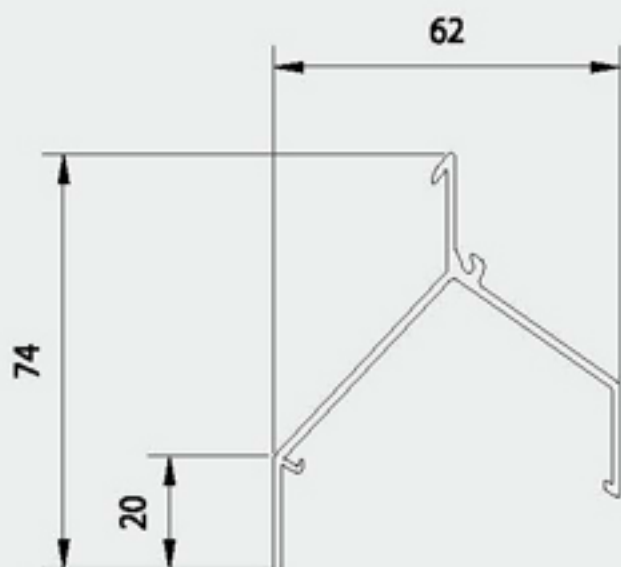


L.066.13



L.066.14

Lamellentypen - L.066V



Beschreibung

Aluminium-Strangpressprofil in V-Form, mit einem Lamellenabstand von 66 mm. Anwendbar wenn beschränkter Zugang erforderlich ist, beispielsweise bei Trafohäusern oder für Sichtschutz und gute Wasserbeständigkeit. Bei Anforderung einer Lamellenwand mit hoher Wetterschutzeigenschaft, wird die Lamelle senkrecht stehend montiert, wodurch eine Wasserdichtigkeit Klasse A bis 1,5 m/s folgens HEVAC-Prüfung erreicht wird (siehe S. 46-47). Aufgrund der gleichen Ansicht kann die Lamelle L066V mit der Lamelle L.066 kombiniert werden.

Material

Aluminium-Strangpressprofile, Legierung EN AW 6063 T66

Oberflächenbehandlung

- EV-1 eloxiert (20 Mikron)
- Polyester-Pulverbeschichtung (60 - 80 Mikron) in RAL-Farben

Insektenschutz

An der Rückseite der Unterkonstruktion befestigt.

Türen

Einzel- und Doppeltüren erhältlich mit dem RENSON® Standard-Baubeschlag und auf einem Flachscharnier bewegend (siehe S. 64 - 65)

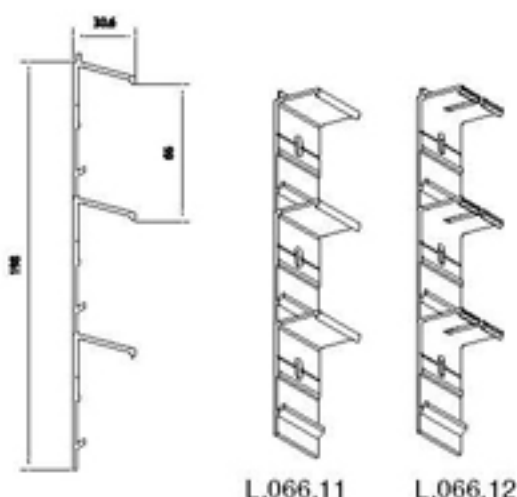
Lamellenhalter

Einfach-Lamellenhalter: Typ L.066.11

Doppel-Lamellenhalter für thermische Ausdehnung: L.066.12

(Lamellen-Stoßbereich)

Die Lamellenhalter sind für alle Lamellenvarianten des Typs L.066 identisch, lediglich bei Lamelle Typ L.066V werden diese mit der Unterseite nach oben auf dem Trägerprofil montiert.



Technische Daten L.066V

Lamellenabstand: 66 mm

Tiefe: 61,5 mm

Höhe: 74 mm

K-Faktor*, Zufuhr: 66,10

K-Faktor*, Abfuhr: 79,72

Optischer freier Querschnitt*: 70%

Physischer freier Querschnitt*: 40,6%

Höchstüberspannung zwischen

zwei Halteprofilen**: 1650 mm

* Definition siehe S. 44

** Bei Winddruck qb 800 Pa

Aluminium-Strangpressprofil



Ref. : Fraunhoferinstitut VDTG, Magdeburg (D)